

VIALUX 40 L

Caractéristiques techniques *Technical specifications*



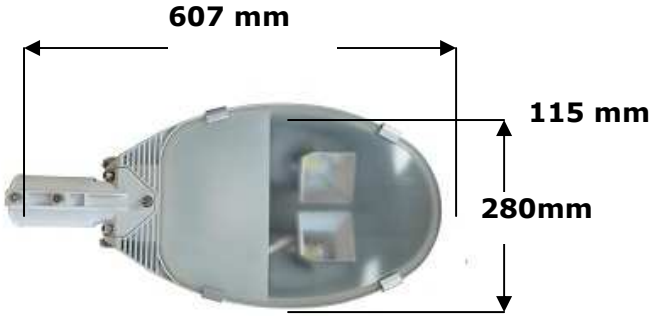
Ni Infrarouge Ni Ultra Violet

| | |
|--|---|
| Référence <i>Reference</i> | VIALUX40L - J2L4051 |
| Puissance <i>Power</i> | 40 W |
| Tension d'entrée <i>Input voltage</i> | AC85/265 V 50-60 Hz DC12/24V |
| Cosinus Phi <i>Power factor</i> | ≥ 0,90 |
| Température de jonction <i>Junction temperature</i> | 120°C |
| Harmonique <i>Harmonic</i> | NF C13-200 |
| Consommation totale <i>Total Consumption</i> | 47 W |
| Nombre de Source <i>Number of Sources</i> | 2 x 20W |
| Flux LED <i>LED Output</i> | 100 Lm/W |
| Type de LED <i>LED type</i> | LUXENER MCOB |
| Durée de vie <i>Lifespan</i> | 50 000 h |
| IRC | RA >70 |
| Température de couleur <i>Color temperature</i> | A la demande blanc parmi : 3000/4000/5000 K rouge,vert,bleu,jaune On demand : white3000/4000/5000 K,red,green,blue,yellow) |
| Flux lumineux <i>Luminous flux</i> | 3 588 Lm |
| Température d'utilisation <i>Environnement temperature</i> | - 40.00°C /+55.00°C |
| Protection IP <i>IP Protection</i> | IP 65 |
| Dimensions <i>Dimensions</i> | 607 mm / 280 mm / 115 mm |
| Poids <i>Weight</i> | 4Kgs |
| Optique <i>Optic</i> | Verre granité trempé Tempered Shaded glass |
| Habillage <i>Housing</i> | Aluminium injecté Cast Aluminium |
| Angle d'éclairage <i>Viewing Angle</i> | ≥ 3.5 x Hauteur du mât |
| Hauteur d'utilisation <i>Recommended Height</i> | 4 - 6 m |
| Protection IK <i>IK Protection</i> | IK 09 |
| Classe de protection <i>Protection Safety class</i> | 1 |
| Tenue au vent <i>Wind resistance</i> | 150 Km/h |

Cité de la Photonique - Pôle de Compétitivité Route des Lasers - 9 allée des Lumières / 11 avenue de Canteranne -
33600 Pessac France Tel +33 (0)5 57 00 01 40 / Fax +33(0)5 57 00 01 41

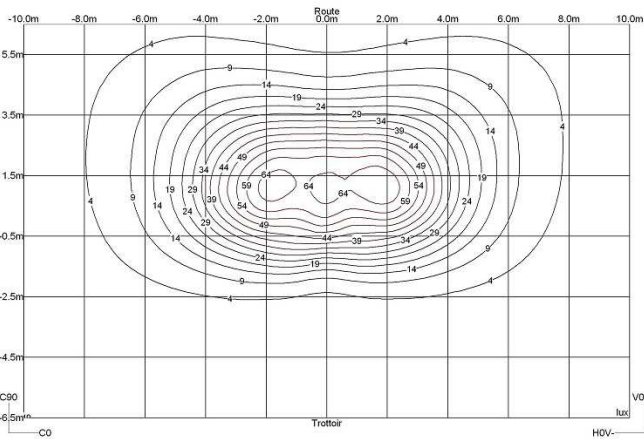
Service Commercial : 12 avenue de la libération – 33700 Mérignac – France

E-mail : luxener@luxener.com www.luxener.com



Fixation par crose
 Diamètre 60 mm maxi
 Prof. 100 mm
 Vis Inox d 8 mm
 Interface thermique aluminium.

Courbes photométriques Vialux 40 à 4.00m



Courbes photométriques Vialux 40 à 6.00m

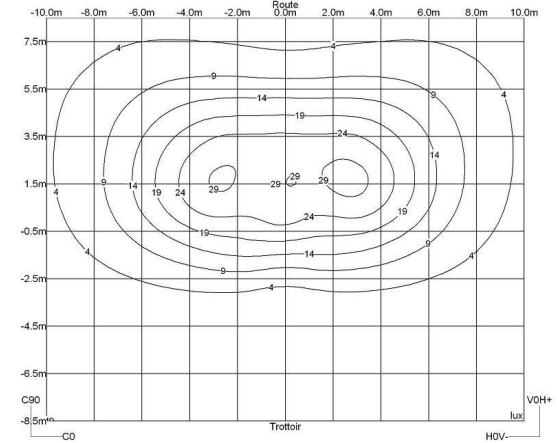
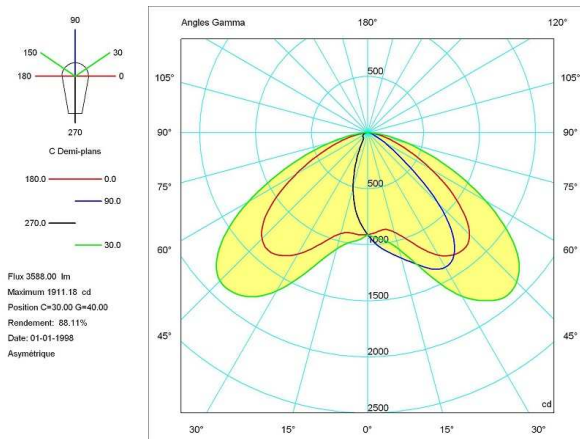
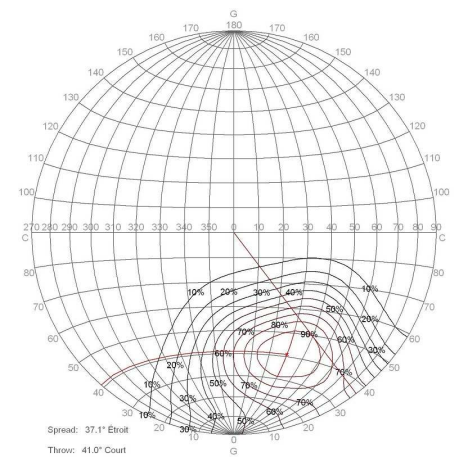


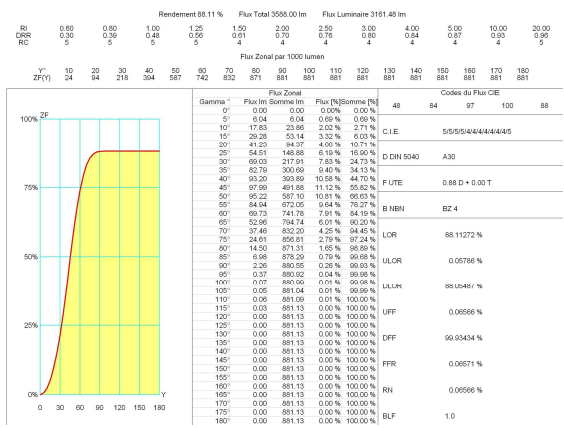
Diagramme polaire



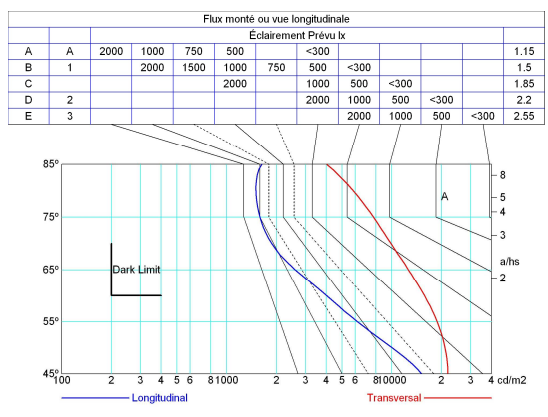
Courbe isocandela



Classification routière



Courbe de Söllner



Cité de la Photonique - Pôle de Compétitivité Route des Lasers - 9 allée des Lumières / 11 avenue de Canteranne - 33600 Pessac France Tel +33 (0)5 57 00 01 40 / Fax +33(0)5 57 00 01 41

Siège Social : 12 avenue de la libération – 33700 Mérignac – France

E-mail : luxener@luxener.com www.luxener.com

Luxener se réserve le droit de changer les caractéristiques de ses produits, selon l'état de l'art du moment, sans avis préalable