

Caractéristiques techniques *Technical specifications*



Ni Infrarouge Ni Ultra Violet



<b>Référence</b> <i>Reference</i>	<b>L4018051</b>
<b>Puissance</b> <i>Power</i>	<b>80 W</b>
<b>Flux LED</b> <i>LED Output</i>	<b>100 à 130 Lm/W</b>
<b>Type de LED</b> <i>LED Type</i>	<b>Osram / Philips / LG</b>
<b>Tension d'entrée</b> <i>Input voltage</i>	<b>90- 305V 50-60 Hz</b>
<b>Cosinus Phi</b> <i>Power factor</i>	<b>≥ 0,95</b>
<b>Température de jonction</b> <i>Jonction temperature</i>	<b>120°C</b>
<b>Gradation</b> <i>Dimming</i>	<b>En Option</b>
<b>Consommation Totale</b> <i>Total Consumption</i>	<b>90 W</b>
<b>Nombre de Source</b> <i>Number of Sources</i>	<b>40</b>
<b>Durée de vie</b> <i>Lifespan</i>	<b>50 000 h</b>
<b>IRC</b>	<b>RA &gt;70</b>
<b>Température de couleur</b> <i>Color temperature</i>	<b>A la demande blanc parmi : 4000/5000/6000/7000 K</b> <i>On demand : white4000/5000/6000/7000 K</i>
<b>Flux lumineux</b> <i>Luminous flux</i>	<b>7 600 Lm</b>
<b>Température d'utilisation</b> <i>Operating temperature</i>	<b>- 40.00°C /+45.00°C</b>
<b>Protection IP</b> <i>IP Protection</i>	<b>Standard : IP 40 / En Option : IP 65</b>
<b>Dimensions</b> <i>Dimensions</i>	<b>Ø 390x550 avec réflecteur 80° PC ou Aluminium</b> <b>Ø 500x480 avec réflecteur 120° Aluminium</b>
<b>Poids</b> <i>Weight</i>	<b>6,5 Kgs</b>
<b>Optique</b> <i>Optic</i>	<b>PMMA</b>
<b>Habillage</b> <i>Housing</i>	<b>Aluminium Thermo-soudé et injecté</b>
<b>Hauteur d'utilisation</b> <i>Recommended Height</i>	<b>5.00 m – 7.00 m</b>
<b>Angle d'éclairage</b> <i>Viewing Angle</i>	<b>Au choix : 80°/120°</b>
<b>Protection IK</b> <i>IK Protection</i>	<b>IK 07</b>
<b>Classe de protection</b> <i>Protection class</i>	<b>1</b>

Cité de la Photonique - Pôle de Compétitivité Route des Lasers - 9 allée des Lumières / 11 avenue de Canteranne -  
33600 Pessac France Tel +33(5)24 57 11 05 / Fax +33(5)57 00 01 41

Siège Social: 12 avenue de la libération – 33700 Mérignac – France

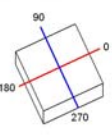
E-mail : [luxener@luxener.com](mailto:luxener@luxener.com) [www.luxener.com](http://www.luxener.com)

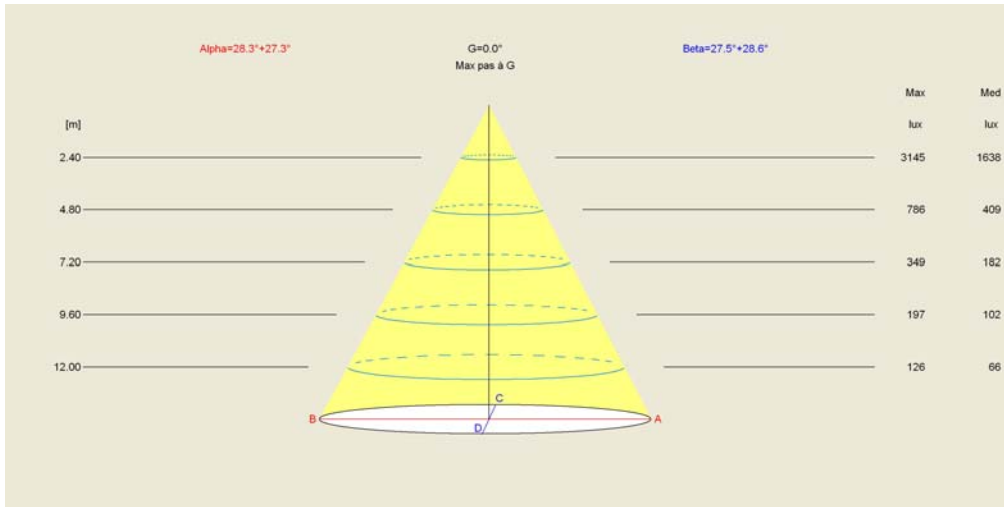
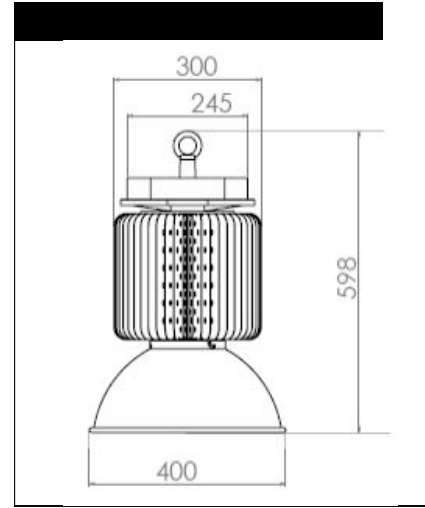
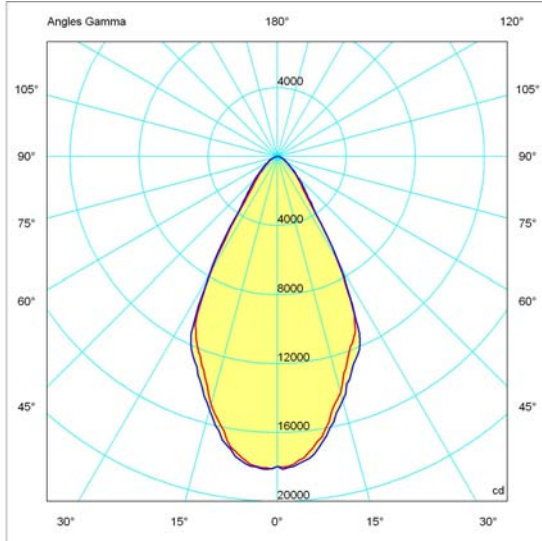
Luxener se réserve le droit de changer les caractéristiques de ses produits, selon l'état de l'art du moment, sans avis préalable

REFERENCE DU DOCUMENT : DT-AZ-INTER80POLG-v0

Installation : Fixation par crochet avec vis de blocage.  
 En option : cellule de pilotage et gestion d'éclairage.  
 Adjonction de réflecteur aluminium.

Courbes  
 photométriques  
 200 W à 12.00m

600mm x 600mm  
  
 C Demi-plans  
 180.0 — 0.0  
 270.0 — 90.0  
 Flux 16011.00 lm  
 Maximum 18160.05 cd  
 Position C=270.00 G=2.70  
 Rendement: 100.00%  
 Date: 01-01-1998  
 Asymétrique



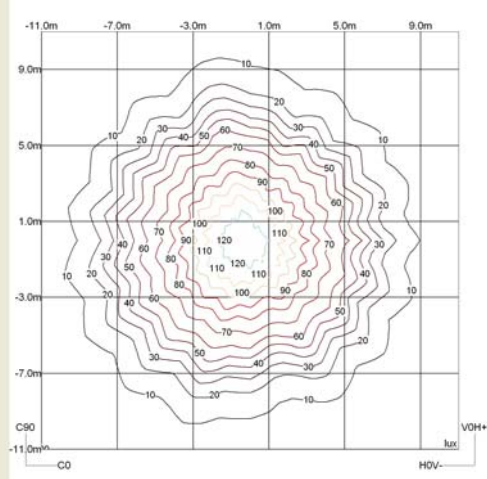
Cité de la Photonique - Pôle de Compétitivité Route des Lasers - 9 allée des Lumières / 11 avenue de Canteranne -  
 33600 Pessac France Tel +33(5)24 57 11 05 / Fax +33(5)57 00 01 41

Siège Social: 12 avenue de la libération – 33700 Mérignac – France

E-mail : [luxener@luxener.com](mailto:luxener@luxener.com) [www.luxener.com](http://www.luxener.com)

Luxener se réserve le droit de changer les caractéristiques de ses produits, selon l'état de l'art du moment, sans avis préalable

REFERENCE DU DOCUMENT : DT-AZ-INTER80POLG-v0



Cité de la Photonique - Pôle de Compétitivité Route des Lasers - 9 allée des Lumières / 11 avenue de Canteranne -  
33600 Pessac France Tel +33(5)24 57 11 05 / Fax +33(5)57 00 01 41

Siège Social: 12 avenue de la libération – 33700 Mérignac – France

E-mail : [luxener@luxener.com](mailto:luxener@luxener.com) [www.luxener.com](http://www.luxener.com)

Luxener se réserve le droit de changer les caractéristiques de ses produits, selon l'état de l'art du moment, sans avis préalable

REFERENCE DU DOCUMENT : DT-AZ-INTER80POLG-v0