

### Caractéristiques techniques *Technical specifications*



Ni Infrarouge Ni Ultra Violet



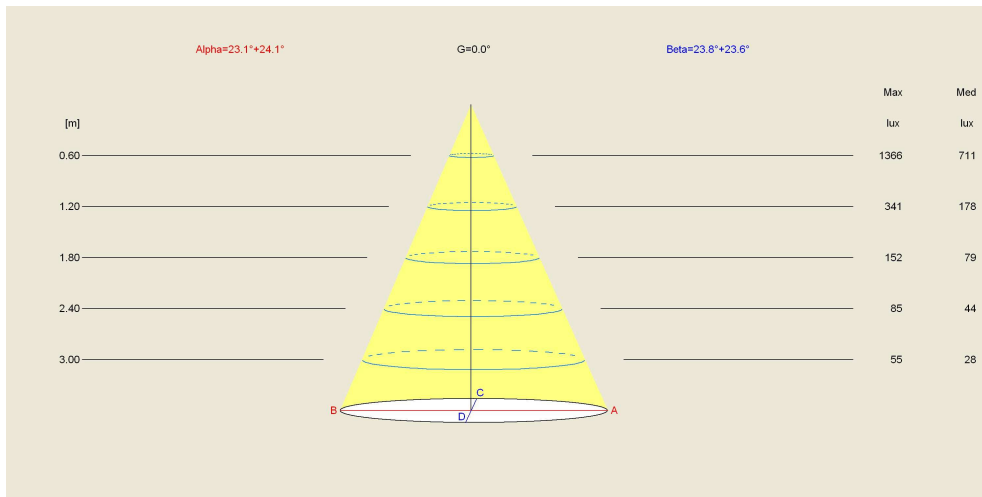
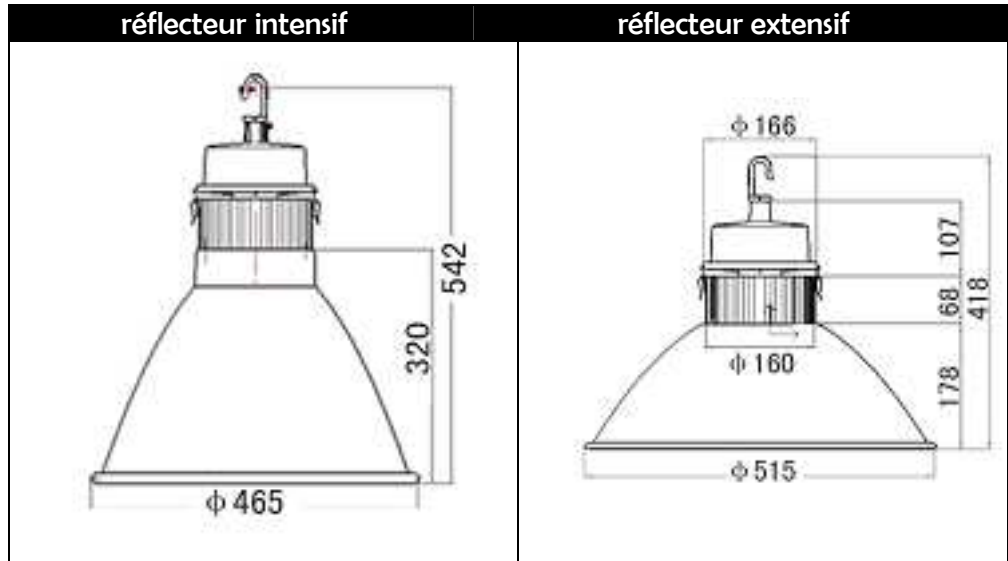
<b>Référence</b> <i>Reference</i>	<b>J113051</b>
<b>Puissance</b> <i>Power</i>	<b>30 W</b>
<b>Flux LED</b> <i>LED Output</i>	<b>100 Lm/W</b>
<b>Type de LED</b> <i>LED Type</i>	<b>LUXENER MCOB</b>
<b>Tension d'entrée</b> <i>Input voltage</i>	<b>85-265 V 50-60 Hz</b>
<b>Cosinus Phi</b> <i>Power factor</i>	<b>≥ 0,9</b>
<b>Température de jonction</b> <i>Jonction temperature</i>	<b>120°C</b>
<b>Harmonique</b> <i>Harmonic</i>	<b>NF C13-200</b>
<b>Consommation</b> <i>Consumption</i>	<b>37 W</b>
<b>Nombre de Source</b> <i>Number of Sources</i>	<b>1</b>
<b>Durée de vie</b> <i>Lifespan</i>	<b>50 000 h</b>
<b>IRC</b>	<b>RA &gt;80</b>
<b>Température de couleur</b> <i>Color temperature</i>	<b>A la demande blanc parmi : 3000/4000/5000 K rouge,vert,bleu,jaune <i>On demand : white3000/4000/5000 K,red,green,blue,yellow)</i></b>
<b>Flux lumineux</b> <i>Luminous flux</i>	<b>2 444 Lm</b>
<b>Température d'utilisation</b> <i>Operating temperature</i>	<b>- 10.00°C /+50.00°C</b>
<b>Protection IP</b> <i>IP Protection</i>	<b>IP 54</b>
<b>Dimensions</b> <i>Dimensions</i>	<b>Ø 160 mm h 120mm Boitier Ø 166 h 107mm</b>
<b>Poids</b> <i>Weight</i>	<b>3.9 Kgs</b>
<b>Optique</b> <i>Optic</i>	<b>PMMA Antichoc ou Verre trempé et grille inox <i>Antishock PMMA or tempered glass and stainless steel</i></b>
<b>Habillage</b> <i>Housing</i>	<b>Aluminium extrudé anodisé et injecté peint. <i>Anodised extruded and cast Aluminium</i></b>
<b>Hauteur d'utilisation</b> <i>Recommended Height</i>	<b>4.00 m</b>
<b>Angle d'éclairage</b> <i>Viewing Angle</i>	<b>160°</b>
<b>Protection IK</b> <i>IK Protection</i>	<b>IK 09</b>
<b>Classe de protection</b> <i>Protection class</i>	<b>1</b>

Cité de la Photonique - Pôle de Compétitivité Route des Lasers - 9 allée des Lumières / 11 avenue de Canteranne -  
33600 Pessac France Tel +33(5)24 57 11 05 / Fax +33(5)57 00 01 41

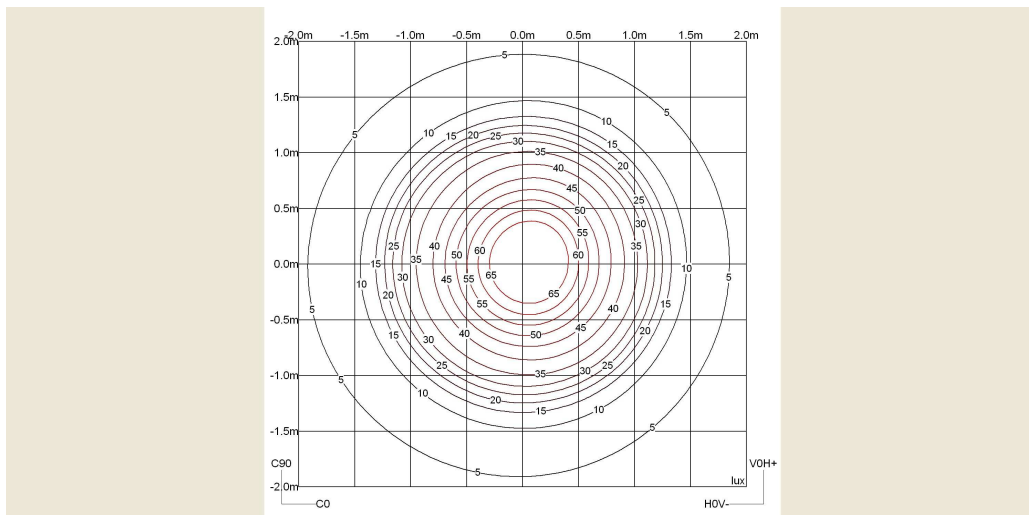
Siège Social: 12 avenue de la libération – 33700 Mérignac – France

E-mail : [luxener@luxener.com](mailto:luxener@luxener.com) [www.luxener.com](http://www.luxener.com)

Installation : Fixation par crochet avec vis de blocage.  
 En option : cellule de pilotage et gestion d'éclairage.  
 Adjonction de réflecteur aluminium .

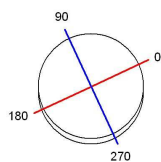


**Courbes photométriques  
 30 W à 3.00 m**



Cité de la Photonique - Pôle de Compétitivité Route des Lasers - 9 allée des Lumières / 11 avenue de Canteranne -  
 33600 Pessac France Tel +33(5)24 57 11 05 / Fax +33(5)57 00 01 41  
 Siège Social: 12 avenue de la libération – 33700 Mérignac – France  
**E-mail : luxener@luxener.com www.luxener.com**

Diam=117mm Incasso

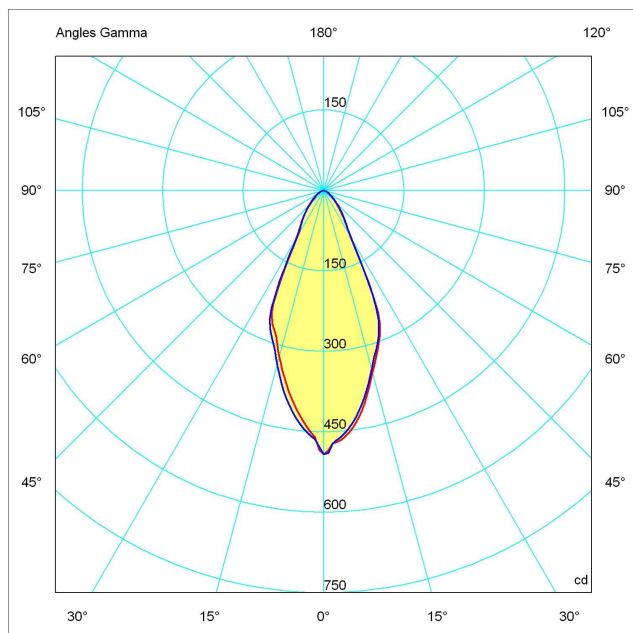


C Demi-plans

180.0 — 0.0

270.0 — 90.0

Flux 1452.00 lm  
Maximum 491.96 cd  
Position C=0.00 G=0.00  
Rendement: 22.71%  
Date: 01-01-1998  
Asymétrique



Cité de la Photonique - Pôle de Compétitivité Route des Lasers - 9 allée des Lumières / 11 avenue de Canteranne -  
33600 Pessac France Tel +33(5)24 57 11 05 / Fax +33(5)57 00 01 41

Siège Social: 12 avenue de la libération – 33700 Mérignac – France

E-mail : [luxener@luxener.com](mailto:luxener@luxener.com) [www.luxener.com](http://www.luxener.com)