

## Relamping 65W

### Caractéristiques techniques *Technical specifications*



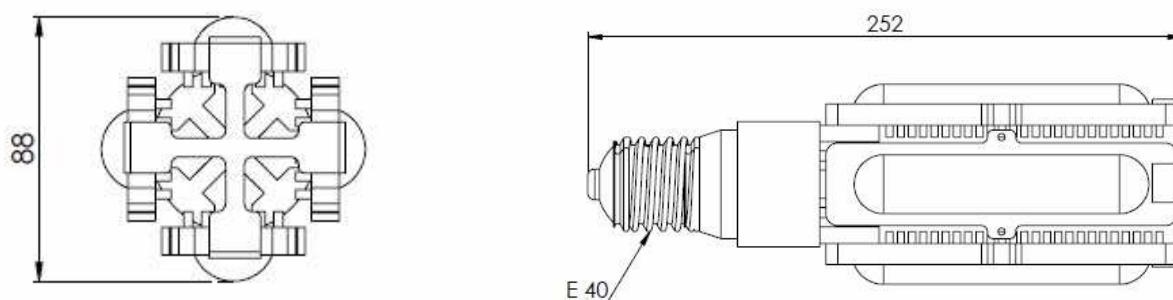
Ni Infrarouge Ni Ultra Violet



<b>Référence</b> <i>Reference</i>	B96RE6551
<b>Puissance</b> <i>Power</i>	65W
<b>Flux Optimal de la source</b> <b>Optimal Flux of LED</b>	143 Lm/W
<b>Type de LED</b> <i>LED Type</i>	SMD3640
<b>Tension d'entrée</b> <i>Input voltage</i>	180-240 VAC
<b>Cosinus Phi</b> <i>Power factor</i>	≥ 0,90
<b>Température de jonction</b> <i>Junction temperature</i>	120°C
<b>Consommation totale</b> <i>Total Consumption</i>	73 W
<b>Nombre de source LED</b> <i>Number of LED source</i>	96
<b>Durée de vie</b> <i>Lifespan</i>	40 000 h
<b>IRC</b>	RA >80
<b>Température de couleur</b> <i>Color temperature</i>	2800 - 6000 K
<b>Flux lumineux</b> <i>Luminous flux</i>	7171 Lm
<b>Température d'utilisation</b> <i>Environnement temperature</i>	- 40.00°C + 60.00°C
<b>Protection IP</b> <i>IP Protection</i>	IP 66
<b>Dimensions</b> <i>Dimensions</i>	Diam.88 mm x H252mm
<b>Poids</b> <i>Weight</i>	558 g
<b>Culot</b> <i>Base</i>	E40
<b>Habillage</b> <i>Fitting</i>	Aluminium
<b>Hauteur d'utilisation recommandée</b> <i>Recommended using</i>	4 à 8 m
<b>Angle d'éclairage</b> <i>Beam Angle</i>	360°
<b>Normes</b>	CE, RoHS 2011/65/EU, EMC 2004/108/EC EN55015:2013, EN61000-3-3 :2013, EN61000-3-2 :2006+A1 :2009+A2 :2009, EN61547 :2009, DBT ; EN60598-2-1 :1989, EN60598-1 :2008+A11 :2009 ? EN62471 :2008, EN62031 :2008+A1 :2013, EN62493 :2010

**AFIN DE GARANTIR LE BON FONCTIONNEMENT DE L'AMPOULE, LE DRIVER LED EST DÉPORTÉ.**  
**Il est impératif d'utiliser le driver fourni avec chaque ampoule.**

### Dimensions :



### Distribution Photométrique :

