

Caractéristiques techniques *Technical specifications*



Ni Infrarouge Ni Ultra Violet



Référence <i>Reference</i>	VIALUX J2R10051
Puissance <i>Power</i>	100 W
Tension d'entrée <i>Input voltage</i>	220/240 V 50-60 Hz
Cosinus Phi <i>Power factor</i>	≥ 0,9
Température de jonction <i>Junction temperature</i>	120°C
Consommation totale <i>Total Consumption</i>	107 W
Nombre de Source <i>Number of Sources</i>	2 x 50W
Flux LED <i>LED Output</i>	100 Lm/W
Type de LED <i>LED type</i>	LUXENER MCOB
Durée de vie <i>Lifespan</i>	50 000 h
IRC	RA >80
Température de couleur <i>Color temperature</i>	A la demande blanc parmi : 3000/4000/5000 K rouge,vert,bleu,jaune On demand : white3000/4000/5000 K,red,green,blue,yellow)
Flux lumineux <i>Luminous flux</i>	8 295 Lm
Température d'utilisation <i>Environnement temperature</i>	- 10.00°C /+50.00°C
Protection IP <i>IP Protection</i>	IP 65
Dimensions <i>Dimensions</i>	750mm/390mm/190mm
Poids <i>Weight</i>	12,5 Kgs
Optique <i>Optic</i>	Verre granité trempé Tempered Shaded glass
Habillage <i>Housing</i>	Aluminium injecté Cast Aluminium
Angle d'éclairage <i>Viewing Angle</i>	≥ 3.5 x Hauteur du mât
Hauteur d'utilisation <i>Recommended Height</i>	8 -10 m
Protection IK <i>IK Protection</i>	IK 08
Classe de protection <i>Protection Safety class</i>	1
Tenue au vent <i>Wind resistance</i>	150 Km/h



Fixation par crose
 Diamètre 60 mm maxi
 Vis Inox d 8 mm
 Interface thermique aluminium.



Courbes photométriques Vialux 100 à 8.00m

Courbes photométriques Vialux 100 à 10.00m

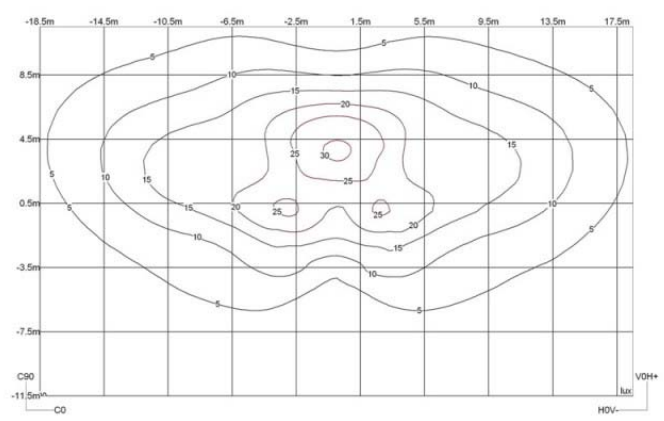
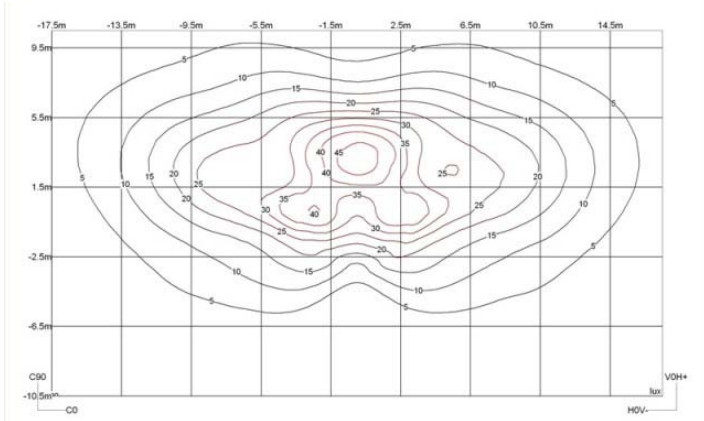
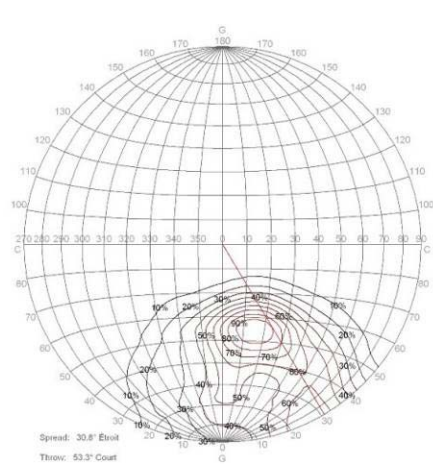
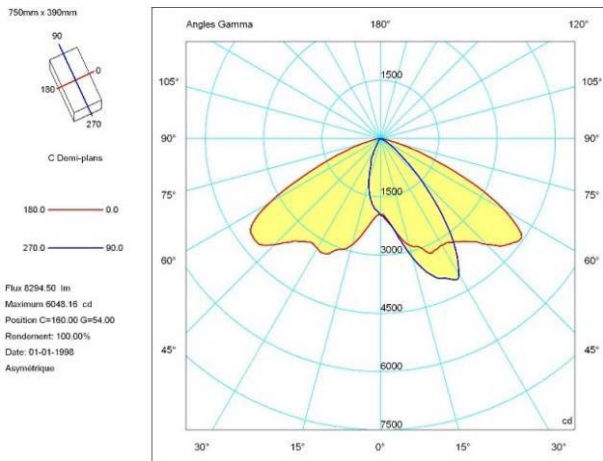


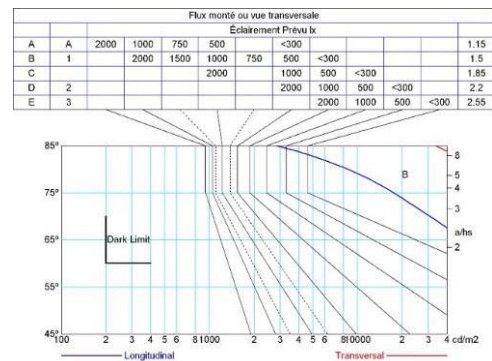
Diagramme polaire

Courbe isocandela



Classification routière

Courbe de Söller



Cité de la Photonique - Pôle de Compétitivité Route des Lasers - 9 allée des Lumières / 11 avenue de Canteranne - 33600 Pessac France Tel +33 (0)5 57 00 01 40 / Fax +33(0)5 57 00 01 41

Siège Social : 12 avenue de la libération – 33700 Mérignac – France

E-mail : luxener@luxener.com www.luxener.com

Luxener se réserve le droit de changer les caractéristiques de ses produits, selon l'état de l'art du moment, sans avis préalable

REFERENCE DU DOCUMENT : DT-LU-VIA100-0313-v1